



平成29年度 市営住宅家原団地7-102号室浴室改修工事

実施設計書

工事番号 加ま地第34号

施設名 市営住宅家原団地

工事場所 加東市家原616番地2

工種 市営住宅修繕工事

兵庫県 加東市

| 番号 | 名称 | 内容 | 数量 | 単位 | 単価 | 金額 | 備考 |
|-----|--------|----|------|----------------|----|----|----|
| (1) | 仮設工事 | | | | | | |
| | 墨出し | | 8.90 | m ² | | | |
| | 養生 | | 8.90 | m ² | | | |
| | 清掃・片付け | | 8.90 | m ² | | | |
| | | | | | | | |
| | | | | | | | |
| | | | | | | | |
| | | | | | | | |
| | | | | | | | |
| | | | | | | | |
| | | | | | | | |
| | | | | | | | |
| | | | | | | | |
| | | | | | | | |
| | | | | | | | |
| | | | | | | | |
| | | | | | | | |
| | | | | | | | |
| | 合計 | | | | | | |

| 番 号 | 名 称 | 内 容 | 数 量 | 単 位 | 単 価 | 金 額 | 備 考 |
|-----|-------------------|---------------------------|-----|----------------|-----|-----|-----|
| (2) | 撤去工事 | | | | | | |
| | コンクリート撤去 | 土間 防水モルタル | 0.6 | m ³ | | | |
| | カッター入れ | | 3.0 | m | | | |
| | 床 ビニル床シート撤去 | 巾木 立上り部含む t=2.0 | 5.7 | m ² | | | |
| | 床 磁器質モザイクタイル撤去 | 巾木 立上り部含む 50*50 | 1.5 | m ² | | | |
| | 天井 GB-S撤去 | CH-2300部分 下地・廻縁共 t=9.5 | 2.9 | m ² | | | |
| | 天井 塩ビ鋼板（リブ型）撤去 | CH-2500部分 下地・廻縁共 | 4.3 | m ² | | | |
| | 壁 FK-M撤去 | t=6.0 | 0.4 | m ² | | | |
| | TB 撤去 | t=25 W=150 | 2.1 | m | | | |
| | TB 撤去 | t=40 w=150 | 4.3 | m | | | |
| | ステンレス製 I型手摺撤去 | L=800 | 3.0 | 箇所 | | | |
| | ステンレス製 I型手摺撤去 | L=600 | 1.0 | 箇所 | | | |

| 番 号 | 名 称 | 内 容 | 数 量 | 単 位 | 単 価 | 金 額 | 備 考 |
|-----|-------------|------------------|-----|-----|-----|-----|-----|
| | カーテンレール撤去 | シングル | 2.1 | m | | | |
| | 穴明きステンレス蓋撤去 | t=4.0 200*500 | 5.0 | 枚 | | | |
| | 木製スノコ撤去 | | 1.0 | 箇所 | | | |
| | バスタブ撤去 | | 1.0 | 箇所 | | | |
| | 積込み費 | コンクリート、モルタル | 1.4 | t | | | |
| | 積込み費 | 内装材、木材、造作材等 | 1.0 | t | | | |
| | 運搬費 | コンクリート、モルタル | 1.0 | 台 | | | |
| | 運搬費 | 内装材、木材、造作材等 | 1.0 | 台 | | | |
| | 処分費 | コンクリート、モルタル | 1.4 | t | | | |
| | 処分費 | 内装材、木材、造作材等 | 1.0 | t | | | |
| | | | | | | | |
| | | | | | | | |
| | 合計 | | | | | | |

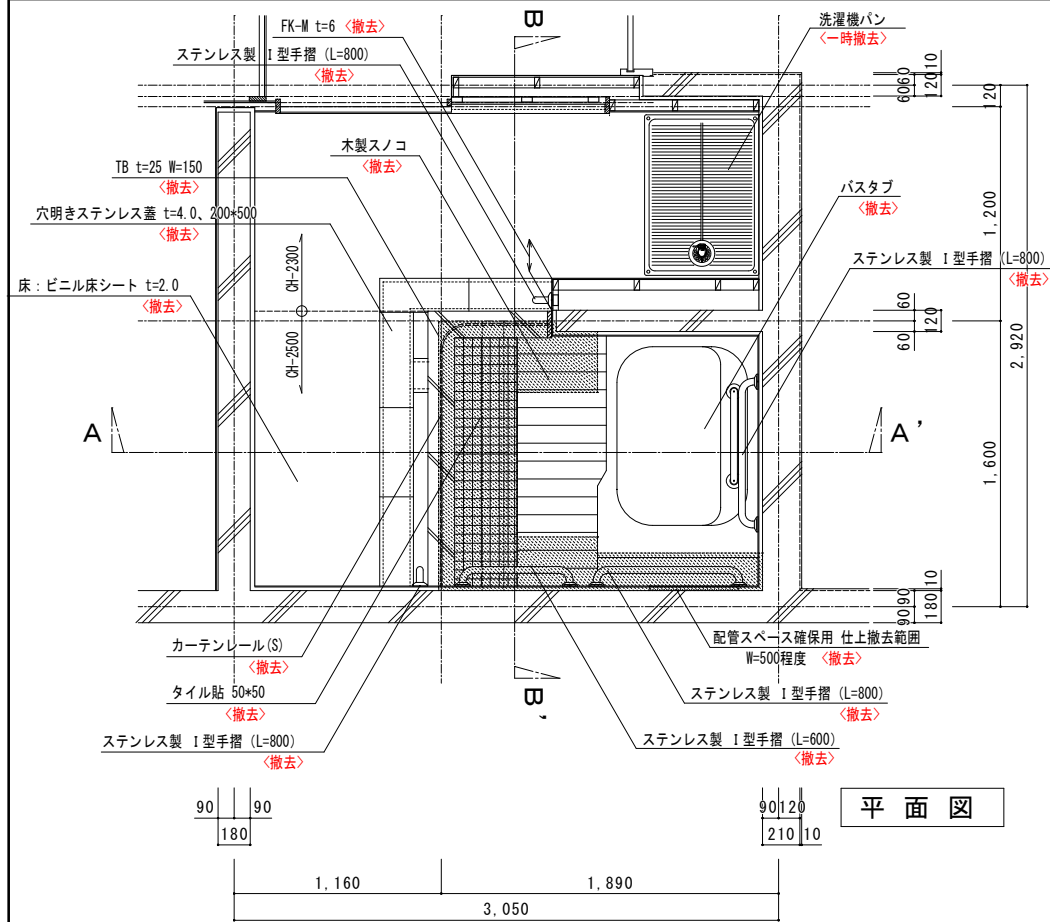
| 番 号 | 名 称 | 内 容 | 数 量 | 単 位 | 単 価 | 金 額 | 備 考 |
|-----|--------------|--|-----|-----|-----|-----|-----|
| (3) | ユニットバス工事 | | | | | | |
| | 【ユニットバス標準仕様】 | | | | | | |
| | ユニットバス標準 | | | | | | |
| | 浴槽用水栓 | 追加 KF9032S (同等品) | | | | | |
| | 2枚引戸 | 追加 | | | | | |
| | L型ハンドバー | 追加 樹脂製 600*400 | | | | | |
| | L型ハンドバー | 追加 樹脂製 600*600 | | | | | |
| | I型ハンドバー | 追加 樹脂製 I型600タイプ | | | | | |
| | シャワーフック | | | | | | |
| | スライドバー | TN-90 | | | | | |
| | ミラー | 角型ミラー | | | | | |
| | 風呂フタ | シャッター式風呂フタ LN-12LI (Z) | | | | | |
| | 給水給湯 | 壁付2水栓KM159用 | | | | | |
| | 商品組付費 | | | | | | |
| | | | | | | | |
| | ユニットバス | Takarastandard ぴったりサイズ伸びの美容室 ベーシックSタイプ 1070×600 (同等品) | 1.0 | 一式 | | | |
| | 合計 | | | | | | |

| 番 号 | 名 称 | 内 容 | 数 量 | 単 位 | 単 価 | 金 額 | 備 考 |
|-----|--------------|------------------------|------|----------------|-----|-----|-----|
| (4) | 内装工事 | | | | | | |
| | 空練モルタル | 脱衣室床下 既設トラップ周辺 | 0.1 | m ³ | | | |
| | 捨て型枠 | | 0.3 | m ² | | | |
| | 均しモルタル | ユニットバス据付面 t=20~30程度 | 2.9 | m ² | | | |
| | モルタル金コテ押え | 空練モルタル面 | 0.3 | m ² | | | |
| | 壁 軽量鉄骨下地 | W65 | 2.9 | m ² | | | |
| | 天井 軽量鉄骨下地 | | 3.2 | m ² | | | |
| | 壁 GB-S | 垂壁含む t=9.5 | 3.3 | m ² | | | |
| | 壁 FK-M | 垂壁含む t=6.0 | 3.3 | m ² | | | |
| | 天井 GB-S | t=9.5 | 3.2 | m ² | | | |
| | 天井 FK-M | t=6.0 | 3.2 | m ² | | | |
| | 巾木（木製） | H35程度 | 1.2 | m | | | |
| | EPG塗 | 巾木（木製）部 素地こしらえ共 | 0.04 | m ² | | | |

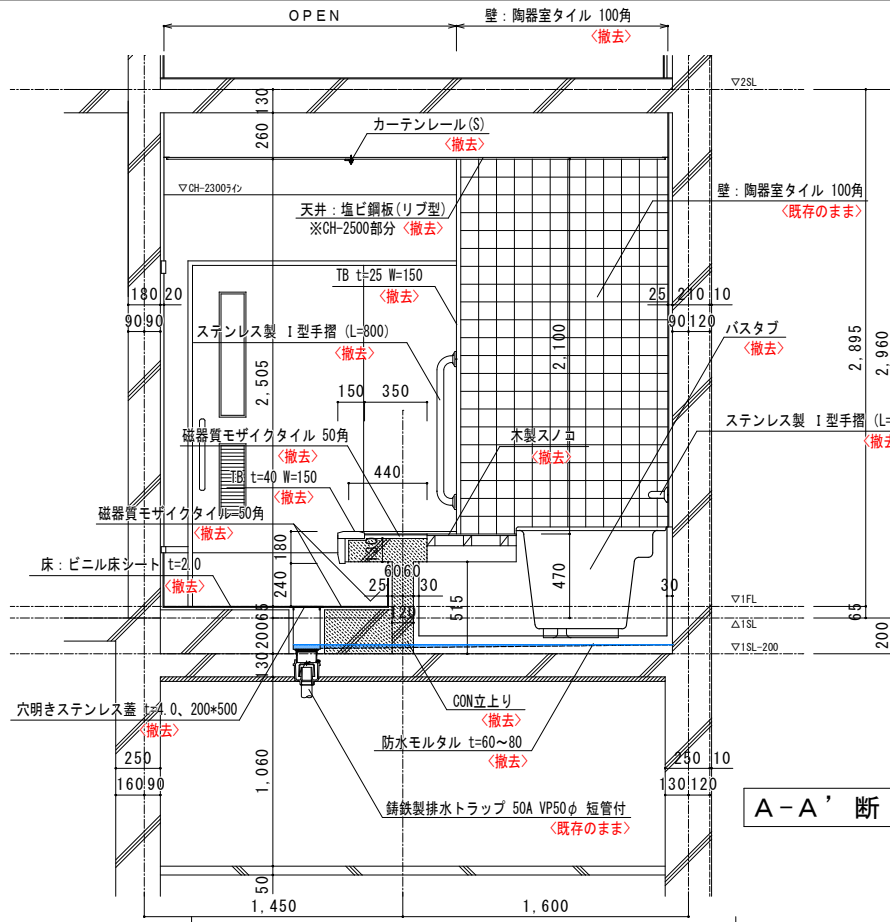
| 番 号 | 名 称 | 内 容 | 数 量 | 単 位 | 単 価 | 金 額 | 備 考 |
|-----|---------------|---|------|----------------|-----|-----|-----|
| | 床 クッションフロア | 巾木巻上げ H=300 t=1.8 | 5.2 | m ² | | | |
| | 洗濯機パン | 一時撤去→復旧 ※消耗品込み | 1.0 | 箇所 | | | |
| | 収納棚 | 棚板 ホリ合板フラッシュ 3段 450*650程度 t=20 ダホレール 両サイド 2列*2 | 1.0 | 式 | | | |
| | 天井廻り縁 | 塩ビ製 | 10.0 | m | | | |
| | 樹脂製額縁 | SP-7005 | 5.2 | m | | | |
| | | | | | | | |
| | | | | | | | |
| | | | | | | | |
| | | | | | | | |
| | | | | | | | |
| | | | | | | | |
| | | | | | | | |
| | | | | | | | |
| | | | | | | | |
| | 合計 | | | | | | |

| 番 号 | 名 称 | 内 容 | 数 量 | 単 位 | 単 価 | 金 額 | 備 考 |
|-----|------------|---------------------|-----|-----|-----|-----|-----|
| (5) | 電気・給排水設備工事 | | | | | | |
| | 給水配管切断復旧工事 | 混合栓 1m以内 | 2.0 | 箇所 | | | |
| | 給水配管分岐工事 | バス水栓用 | 2.0 | 箇所 | | | |
| | 水栓脱着工事 | | 2.0 | 箇所 | | | |
| | 配水管付設工事 | ジョイント部品含む V P 50 | 2.0 | m | | | |
| | 換気扇ダクト接続工事 | | 1.0 | m | | | |
| | 電気設備工事 | 換気扇・照明スイッチ 非常呼出 | 1.0 | 式 | | | |
| | 雑費 | | 1.0 | 式 | | | |
| | | | | | | | |
| | | | | | | | |
| | | | | | | | |
| | | | | | | | |
| | | | | | | | |
| | | | | | | | |
| | | | | | | | |
| | | | | | | | |
| | | | | | | | |
| | 合計 | | | | | | |

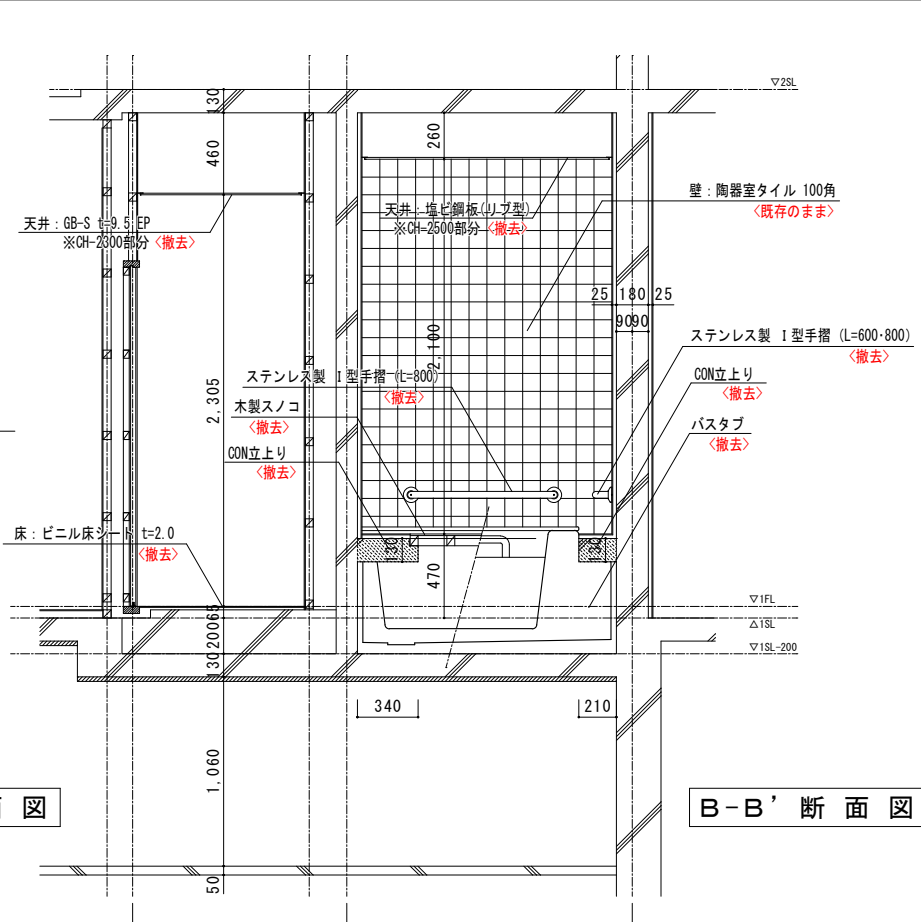
【改修前】 **コンクリート部 撤去範囲**



平面図

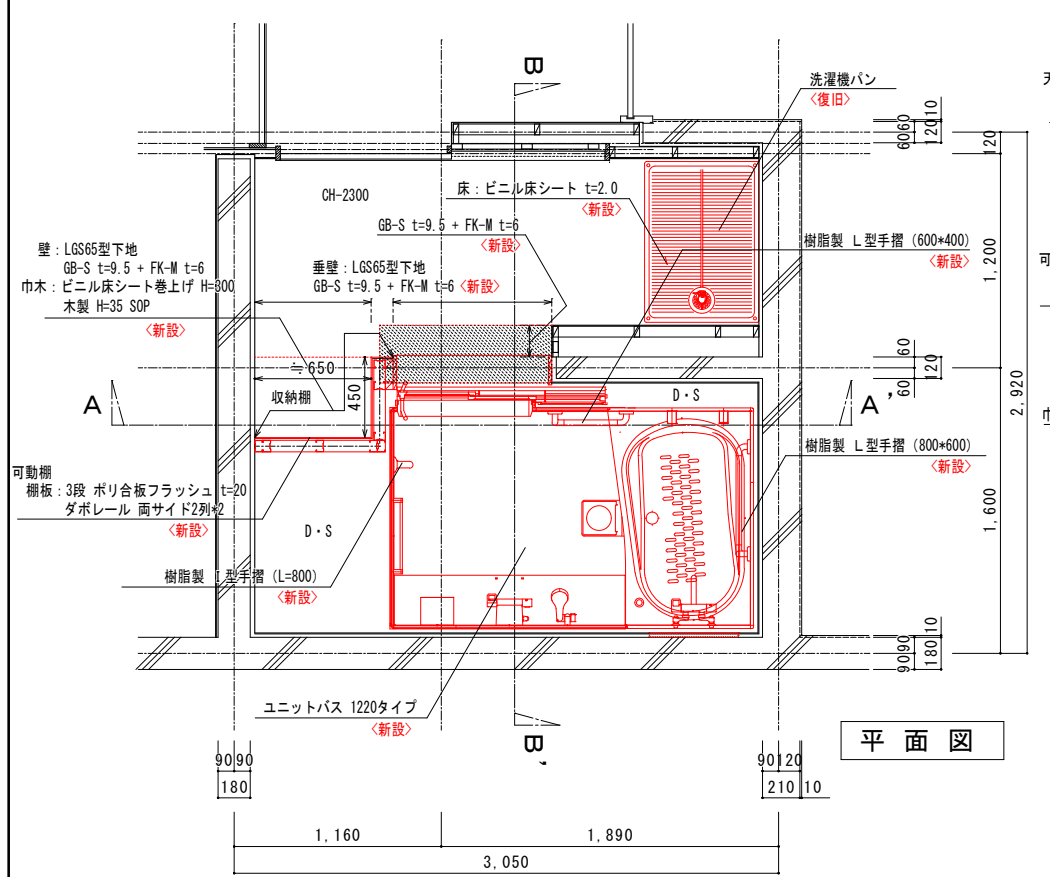


A-A' 断面図

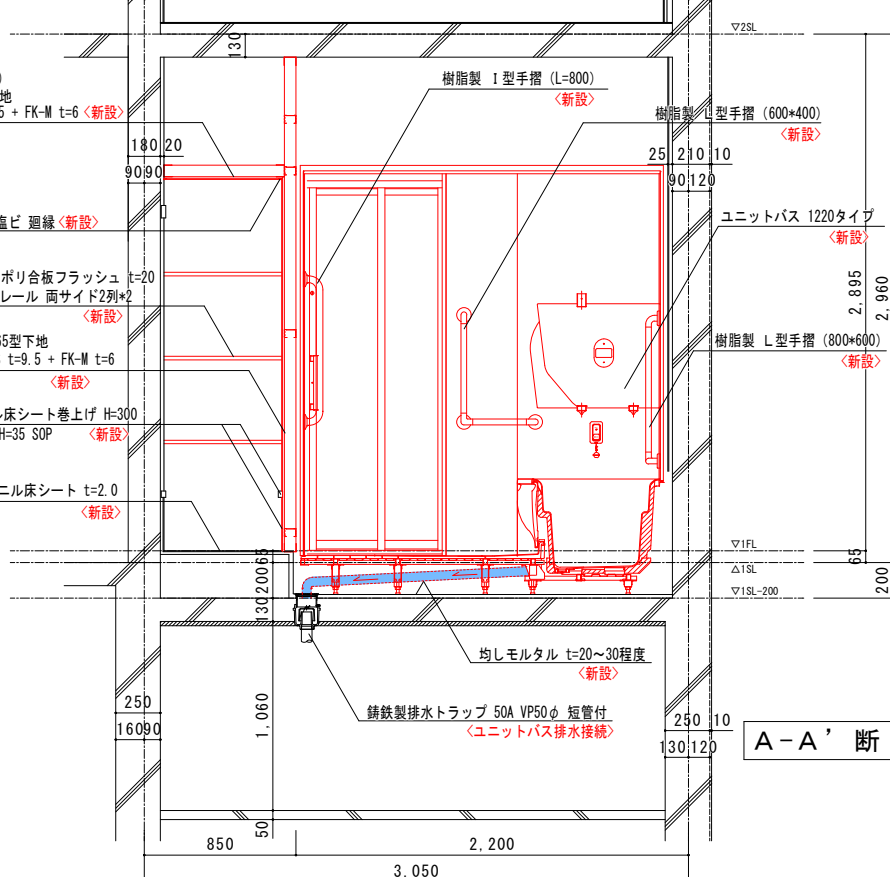


B-B' 断面図

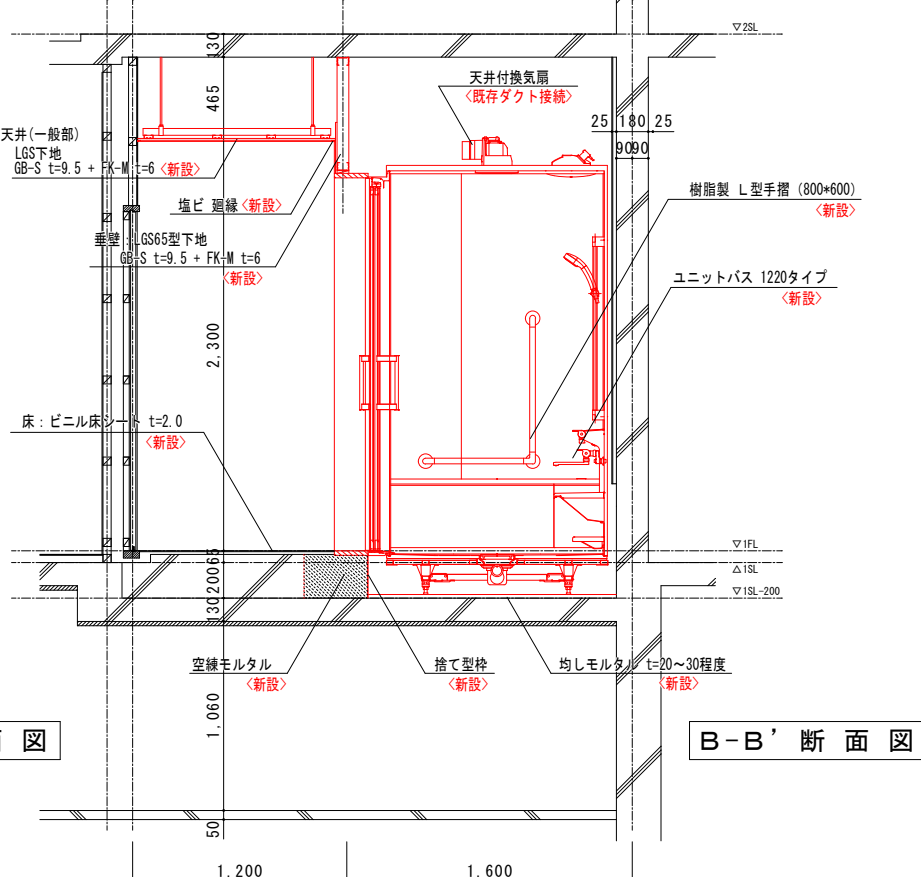
【改修後】 **空練モルタル 新設範囲**



平面図



A-A' 断面図



B-B' 断面図

| | | | | | | | | | | | |
|----|---|----|-------|----|----|----|-----|-------------------------|-----|------|------|
| 記事 | 加東市役所 〒673-1493 兵庫県加東市社50番地 TEL 0795-42-3301(代表) | 所長 | 管理建築士 | 総括 | 担当 | 作図 | 工事名 | 市営住宅家原団地 浴室改修工事 | 設計図 | 整理番号 | 図面番号 |
| | | | | | | | 日付 | 平面図・断面図(改修前・改修後) S=1:30 | S= | | A-01 |
| | | | | | | | H29 | S= | S= | | |